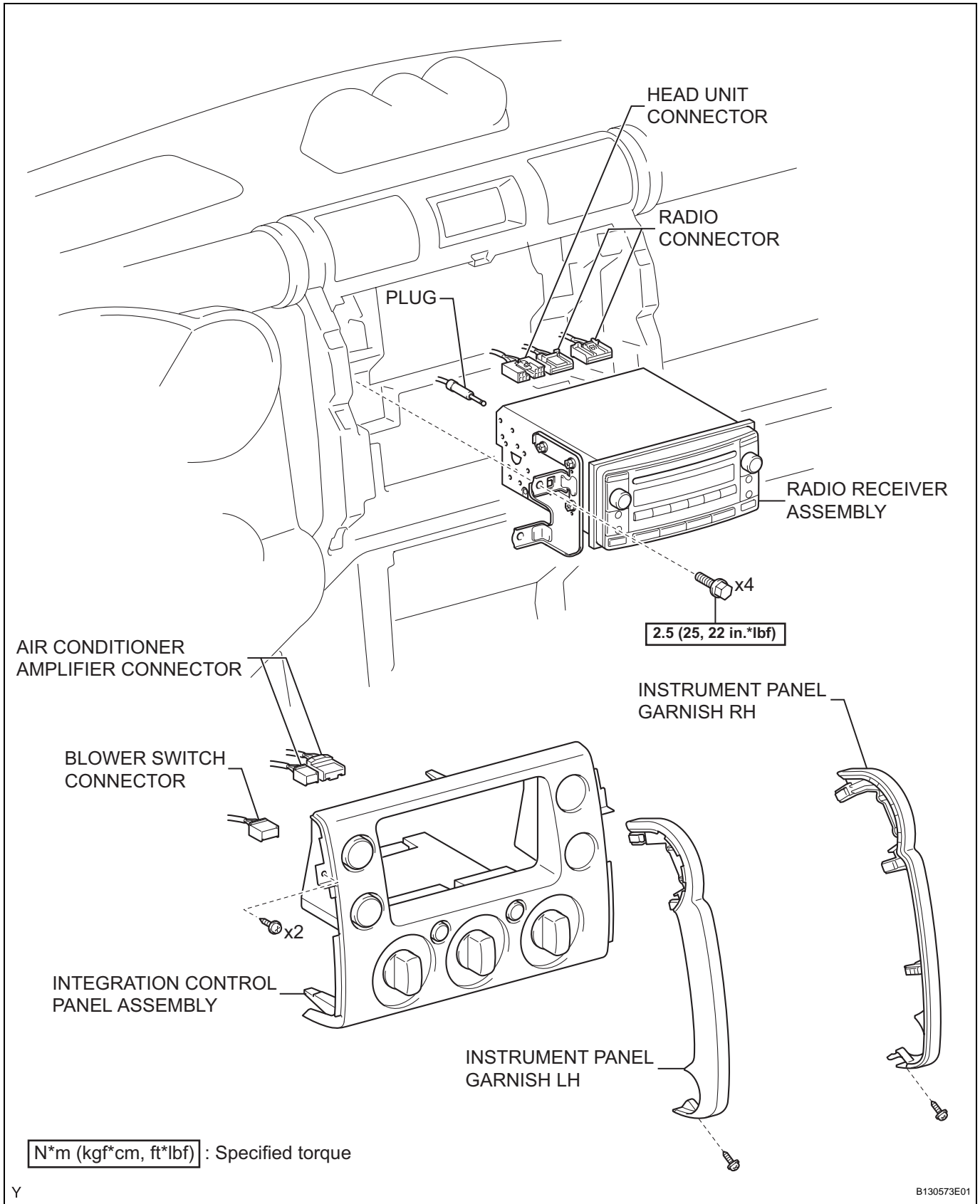


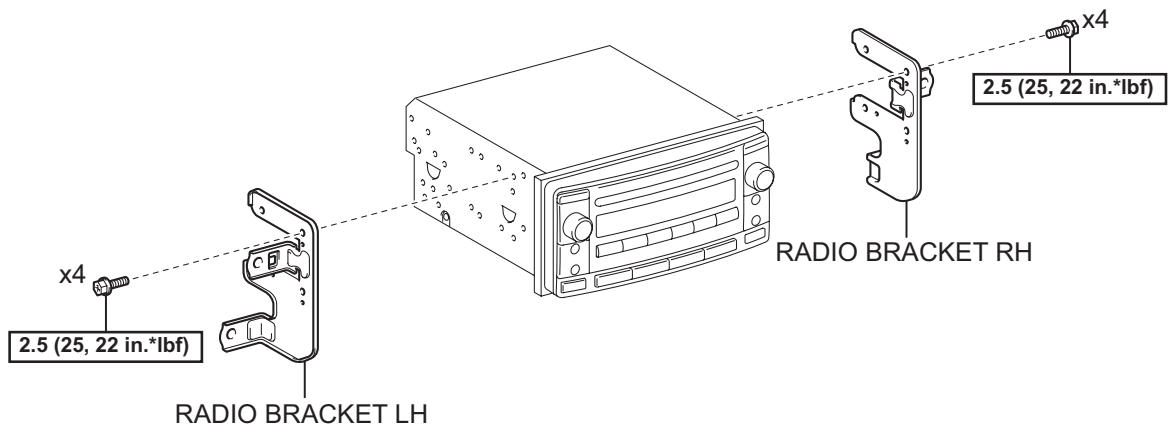
RADIO RECEIVER COMPONENTS



AV

Y

B130573E01



AV

$\boxed{\text{N}^*\text{m (kgf}^*\text{cm, ft}^*\text{lbf)}}$: Specified torque

Y

B130574E01